

KERETSZERZŐDÉS

amely létrejött egyrészről a

Pálhalmi Agrospeciál Kft. (a továbbiakban: **Vállalkozó**)

székhely: 2407 Dunaújváros, Pálhalma 1. 078/36. hrsz.

cégjegyzékszám: 07-09-003062

adószám: 11109000-2-51

KÜJ szám: 100215429

KTJ szám: 102323765

bankszámlaszám: 10200218-29212224

képviseli: Farkas Zsolt ügyvezető,

másrészről a

Gyógyszerészeti és Egészségügyi Minőség- és Szervezetfejlesztési Intézet (GYEMSZI, a továbbiakban: Megrendelő)

székhely: 1125 Budapest, Diós árok 3.

Nyilvántartási (PIR) szám: 324689

adószám: 15324683-2-43

bankszámlaszám: 10032000-01490576

képviseli: Dr. Törk Krisztina főigazgató

(a továbbiakban együtt **Felek**, külön-külön **Fél**) között az alábbi feltételekkel a lent meghatározott helyen és időben.

1. A szerződés tárgya

1.1 Felek rögzítik, hogy a szerződéskötésre a Büntetés-Végrehajtás Országos Parancsnoksága Kijelölése (**5. sz. melléklet**) alapján kerül sor, figyelemmel a központi államigazgatási szervek és rendvédelmi szervek irányában fennálló egyes ellátási kötelezettségekről, a termékek és szolgáltatások átadás-átvételének és azok ellentételezésének rendjéről szóló 44/2011. (III.23.) Korm. rendelet 3. § (3) bekezdésében foglaltakra.

1.2. Megrendelő megrendeli, Vállalkozóval elvállalja a Megrendelő működése során keletkező Kijelölés szerinti 20 01 21 és 20 01 35 EWC kódú hulladékok Megrendelő telephelyéről történő elszállítását és szakszerű kezelését.

A Vállalkozó kijelenti, hogy a szerződés maradéktalan teljesítéséhez szükséges személyi és tárgyi feltételekkel (szakismeret, eszközök, szakemberek), illetve a jogszabályokban foglalt előírások szerinti minősítéssel rendelkezik.

2. Ellenszolgáltatás

Felek megállapodnak, hogy a jelen vállalkozás **díjmentes**, a Vállalkozó által igazoltan átvett hulladék elszállításának és szakszerű kezelésének ellenértéke **0 Ft/kg**, azaz „nulla forint/kilogramm”, amely a Megrendelő székhelyéről elszállítva értendő.

3. Szállítási, teljesítés feltételek, határidők

3.1. A Megrendelő a Hulladék keletkezéséről a **3. sz. melléklet** szerinti Elektronikai Hulladékszállítási Megrendelővel írásban értesíti Vállalkozót (mennyiség, EWC kód szerint).

Az Elektronikai Hulladékszállítási Megrendelőt Vállalkozó részére elektronikusan vagy faxon küldi meg Megrendelő a megadott elérhetőségekre. A Megrendelő részéről Vállalkozónak megküldött megrendelők visszaigazolása elektronikus úton történik. Vállalkozónak a Megrendelő birtokában képződő hulladék elszállítására kizárólag a visszaigazolt megrendelők alapján van jogosultsága.

Az elszállításra a **Felek** közötti egyeztetést követően kerül sor a Vállalkozó által átvenni kívánt tételekre vonatkozóan. A szállítás gyakoriságát befolyásolja a keletkezett hulladék mennyisége.

3.2. Vállalkozó a hulladék elszállítását, előzetes egyeztetést követően 8 és 16 óra között köteles teljesíteni. Ettől eltérő időpontban történő elszállítás **Felek** által közösen elfogadott időpontban történhet.

3.3. Megrendelő vállalja, hogy az elszállítandó hulladékot szállításra kész (pl. kibontott) állapotban adja át Vállalkozónak. Vállalkozó a Megrendelő székhelyéről elszállítandó hulladékot nem köteles eredeti helyéről kibontani, helyszínen szállítható méretre darabolni.

3.4. A hulladék elszállítása kizárólag az előírásoknak megfelelő eszközzel történhet.

3.5. A Vállalkozó akkor köteles vállalni az elszállítást, amennyiben a megrendelt elszállítandó mennyiség meghaladja a 300 kg-ot.

A hulladék átvétele Megrendelő székhelyén történik. A szállítmányt kísérő okmány a szállítólevél, veszélyes hulladék esetén kiállításra kerül az ún. „SZ” jegy.

A hulladék átvétele szelektíven, EWC kódokként történik.

A hulladék átvételének megtagadása az alábbi esetekben áll fent:

- e-hulladék EWC kódja nem szerepel a begyűjthető hulladékok listáján;
- hulladék kísérőokmányai nem állnak rendelkezésre (szállítólevél, „SZ” kísérő jegy);
- e-hulladék fertőző, mérgező vagy sugárzó anyaggal szennyezett;
- a beszállított e-hulladék olyan berendezéseket tartalmaz, amelyek tárolása, feldolgozása a fogvatartás, illetve a fogvatartottak foglalkoztatásának biztonságát veszélyeztetik (pl. robbanóanyagot tartalmaznak, mint pl. a HILTI-patron; mobiltelefon).

3.6. Vállalkozó kijelenti, hogy működése során alvállalkozót vesz igénybe, amely működéséért úgy felel, mint a sajátjáért. Vállalkozó tájékoztatja Megrendelőt, hogy az alvállalkozójának telephelyére beszállított hulladék mérlegelése alvállalkozó telephelyén, hitelesített mérleggel történik. Itt mérik a megrakott gépjármű tömegét, valamint a gépjármű tömegét a lerakódás után. A hulladék kettős mérlegelésen megy keresztül.

3.7. A hulladék elszállítása során a Megrendelő az átadás-átvétel tényét igazoló szállítóleveleket pecséttel látja el.

A szállítást végző gépjárművezetőnek csak a pontosan kitöltött és pecséttel ellátott szállítási okmányok birtokában van jogosultsága az elektronikai hulladék átvételére.

Az informatikai eszközök esetében Vállalkozó gondoskodik arról, hogy illetéktelenek az adathordozóról adatot semmiképpen ne tudjanak visszaállítani, adathordozón tárolt bizalmas információk illetéktelenek kezébe nem kerülhetnek.

4. Hatályba lépés, szerződés felmondása

Jelen szerződés az aláírás napjától határozatlan ideig hatályos.

4.1. Jelen szerződés - rendes felmondással - bármelyik Fél ajánlott, tértivevényes levélben küldött felmondó nyilatkozata alapján 60 napos felmondási határidővel felmondható. A szerződés súlyos megszegése esetén a sérelmet szenvedett Fél jogosult – kártérítési igénye fenntartása mellett – ajánlott, tértivevényes levél formájában a szerződés rendkívüli felmondására.

4.2. A rendkívüli felmondást megalapozó tény különösen, de nem kizárólag egyik, vagy másik Fél általi nem teljesítés (szállítási), mely akkor valósul meg, ha a megrendelés teljesítése ismételt írásbeli felszólítás ellenére sem következik be 10 napon belül.

5. Egyéb rendelkezések

5.1. Vállalkozó részéről a kapcsolattartásra kijelölt személy elérhetőségével:

Bényei Tamás bv. örgy. foglalkoztatási igazgató
 Telefon: +36-25/531-125
 Mobil: +36-20/240-5248
 FAX: + 36 25/285-929
 e-mail: benyeitamas@agrospec.hu

és
 Solymos Gabriella bv. alezredes, ipari kooperációs osztályvezető
 Telefon: +36-25/531-125
 Mobil: +36-20/468-7906
 FAX: + 36 25/285-929
 e-mail: solymos@agrospec.hu

5.2. Megrendelő részéről a kapcsolattartásra kijelölt személy elérhetőségei:

Erdélyi László, logisztikai főkoordinátor
 Telefon: +361/356-1522
 Mobil: +3620/312-7703
 e-mail: erdelyi.laszlo@gyemszi.hu

és
 Fellegi Bálint, üzemeltetési ügyintéző
 Telefon: +361/356-1522
 Mobil: +3620/224-2976
 e-mail: fellegi.balint@gyemszi.hu

5.3. A jelen szerződésben nem szabályozott kérdésekben a Ptk. és egyéb vonatkozó jogszabályok rendelkezései az irányadók. Az esetleges jogvitákat **Felek** megkísérlik békés úton rendezni. Amennyiben ez nem vezet eredményre, a Megrendelő mindenkor székelye szerinti bíróság illetékességét kötik ki.

5.4. A szerződést **Felek** elolvasták, megértették, és mint akaratukkal mindenben egyezőt, jóváhagyólag írják alá.

5.5. Jelen szerződés 4 eredeti példányban készül, melyből 3 példány Megrendelőt, 1 példány Vállalkozót illeti.

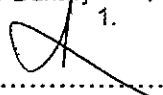
Mellékletek:

1. Elszállítható és kezelhető hulladékok listája
2. Az elektromos és elektronikus hulladék előkezelésének (bontásának) technológiája
3. Elektronikai Hulladékszállítási Megrendelő
4. Igénybejelentés és Műszaki leírás
5. Kijelölés


Dunaújváros, 2014. június 23.

Pálhalmi Agrospeciál Kft.

Pálhalmi Agrospeciál Kft.
 2407 Dunaújváros, Pálhalma


 Farkas Zsolt
 ügyvezető
 Vállalkozó

GYEMSZI


 Dr. Török Krisztina
 főigazgató
 Megrendelő

Ellenjegyzem:



1. számú melléklet
Elszállítható és kezelhető hulladékok listája

-1. táblázat: A kezelhető veszélyes e-hulladék EWC kódjai

EWC	Megnevezés
16	A jegyzékben közelebbről nem meghatározott hulladékok
16 02	Elektromos és elektronikai berendezések hulladékai
16 02 11*	Klór-fluor-szénhidrogéneket (HCFC, HFC) tartalmazó használatból kivont berendezések
16 02 13*	Veszélyes anyagokat tartalmazó használatból kivont berendezések, amelyek különböznek 16 02 09-től 16 02 12-ig felsorolt tételektől
16 02 15*	Használatból kivont berendezésekből eltávolított anyagok
16 06	Elemek és akkumulátorok
16 06 01*	Ólomakkumulátorok
16 06 02*	Nikkel-kadmium elemek
20	Települési hulladékok (háztartási hulladékok és az ezekhez hasonló, kereskedelmi, ipari és intézményi hulladékok), beleértve az elkülönítetten gyűjtött hulladékokat is
20 01	Elkülönítetten gyűjtött hulladék frakciók (kivéve 15 01)
20 01 21*	Fénycsővek és egyéb higanytartalmú hulladékok
20 01 23*	Klór-fluor-szénhidrogéneket tartalmazó kiselejtezett berendezések
20 01 35*	Veszélyes anyagokat tartalmazó, kiselejtezett elektromos és elektronikus berendezések, amelyek különböznek a 20 01 21 és 20 01 23 kódszámú hulladékoktól

hulladék EWC kódjai

EWC	Megnevezés
16	A jegyzékben közelebbről nem meghatározott hulladékok
16 01	A közlekedés (szállítás) különböző területeiről származó kiselejtezett járművek (ide értve a terepjáró járműveket is), azok bontásából, valamint járművek karbantartásából származó hulladékok (kivéve 13, 14, 16 06 és 16 08)
16 01 17	Vasfémek
16 01 18	Nem-vas fémek
16 02	Elektromos és elektronikus berendezések hulladékai
16 02 14	Használatból kivont berendezések, amelyek különböznek 16 02 09-től 16 02 13-ig felsoroltaktól
16 02 16	Használatból kivont berendezésekből eltávolított anyagok, amelyek különböznek 16 02 15-től
16 06	Elemek és akkumulátorok
16 06 04	Lúgos akkumulátorok (kivéve 16 06 03)
16 06 05	Egyéb elemek és akkumulátorok
17	Építési és bontási hulladékok (beleértve a szennyezett területekről kitermelt földet is)
17 04	Fémek (beleértve azok ötvözetei is)
17 04 01	Vörösréz, bronz, sárgaréz

2. számú melléklet

Az elektromos és elektronikus hulladék előkezelésének (bontásának) technológiája

MŰSZAKI LEÍRÁS E-eketra Zrt.

A hulladék termelőjénél/birtokosánál keletkező elektronikai hulladékokat az átdadó telephelyére kihelyezett konténerekbe, egyéb göngyölegekben gyűjtik. A rakott konténerek a vonatkozó jogszabályi előírásoknak megfelelően az E-ELEKTRA Zrt. telephelyére kerülnek beszállításra. A hulladékokat beérkezés után mérlegeljük, mennyiségileg és minőségileg átvesszük, nyilvántartásba vesszük és betároljuk.

Ezen kívül a Zrt. telephelyén lehetőséget biztosítunk egyéb lakossági és közületi e-hulladékok beszállítására is.

A beszállított és átvett e-hulladékot a kezelési engedélyében leírt módon hasznosítás céljából előkezeljük. Kezelési kód: P0299, R12.

Az előkezelési eljárás során keletkező nem veszélyes hulladékokat szerződött partnerek részére újra hasznosításra, a veszélyes hulladékokat engedéllyel rendelkező hulladékkezelők részére további kezelésre/ártalmatlanításra szállítjuk.

Begyűjtési, szállítási helyszínei, útvonalai:

- | | |
|---------------------------|---------------------------------|
| - Budapest | - M6, 6-os út, városi úthálózat |
| - Fejér megye | - M7, 7-es út |
| - Somogy megye | - 8-as út |
| - Tolna megye | - 61, 62-es út |
| - Baranya megye | - 51, 52, 54-es út |
| - Zala megye | - M5 |
| - Veszprém megye | - M0 |
| - Vas megye | |
| - Győr-Moson-Sopron megye | |
| - Komárom-Esztergom megye | |
| - Bács-kiskun megye | |
| - Csongrád megye | |

A telephely helyzetéből adódóan a szállítás nélkülözhetetlen útvonalai:

- A 6-os útnak a főút és M8-as autópálya csomópontjánál lévő körforgalom és a 62-es útra leágazó körforgalma közti szakasza;
- Dunaújváros, Papírgyári út.

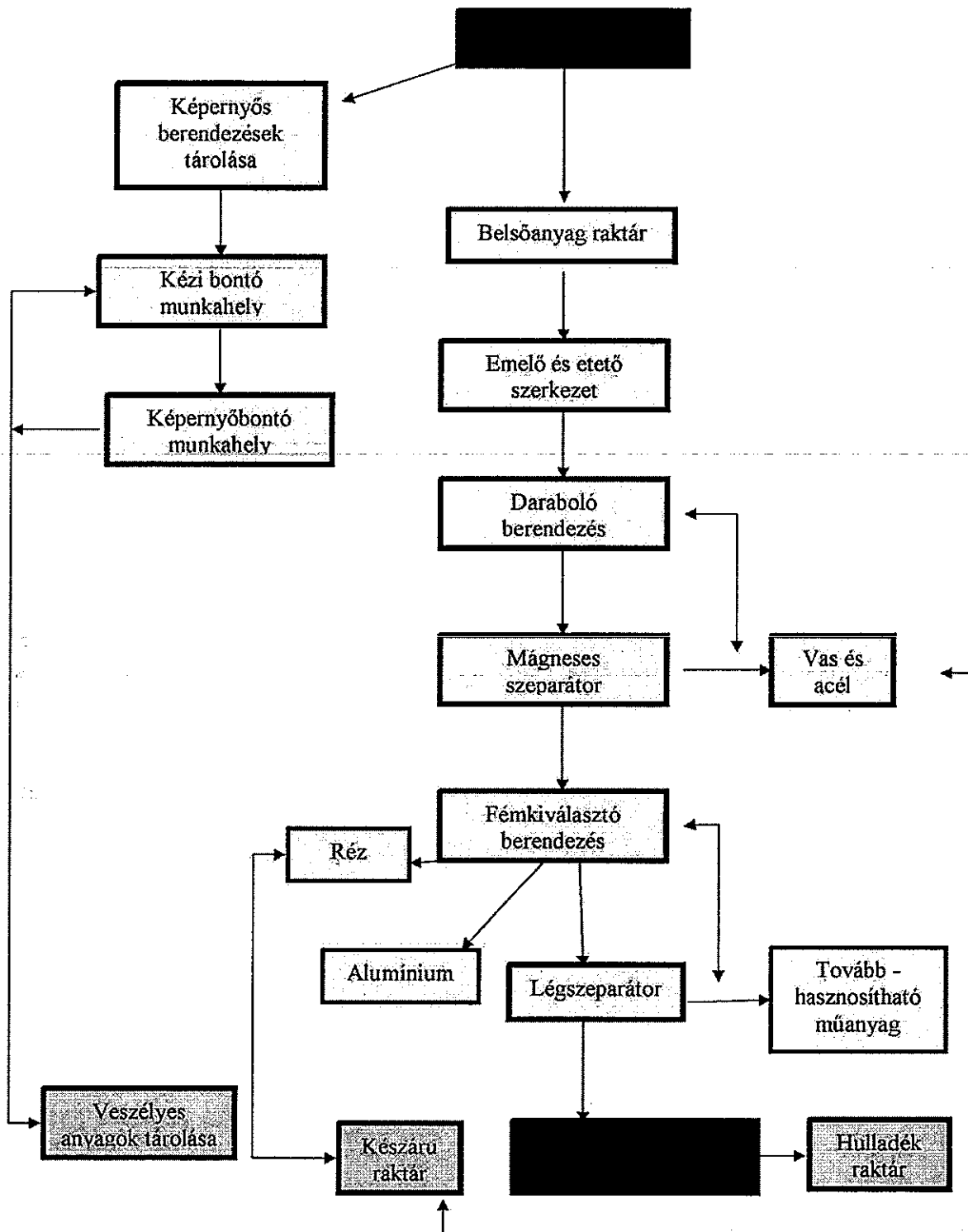
A saját jármű adatai:

Jármű típus	Teherbírási (kg)	Szállított konténerek
MAN 26.464 tgc	12 280	30, 28, 20 köbös merev falú konténerek, ponyvázható
HSA-18.70 pótkocsi	14 620	30, 28, 20 köbös merev falú konténerek, ponyvázható
SCANIA P 92 ML tgc	9 150	15,10,7, 5 köbös trapézkonténerek, ponyvázható

A telephelyen folytatott tevékenység ismertetése:

A kezelési technológia, feldolgozás során az elektronikai és fém hulladékokat több aprító és válogató fázist követően újrahasznosításra alkalmassá teszik. A kezelési technológia célja, a kijövő anyagból lehetőség

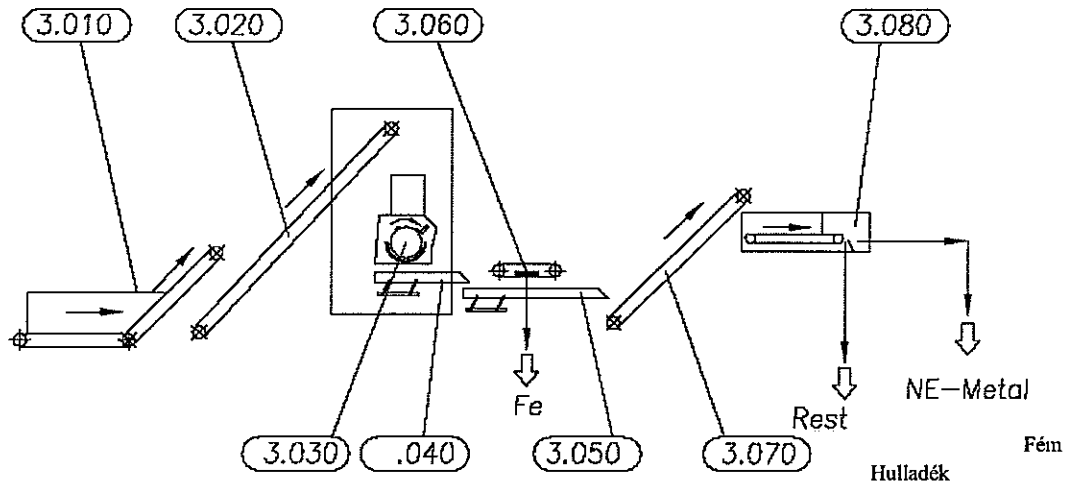
ALKALMAZOTT TECHNOLÓGIÁNK



A hulladékok hasznosítására szolgáló MeWa feldolgozó sor az alábbi fő egységekből áll:

Az ezt követő szétválasztó egységek, melyek vas-kiválasztóból (3.060), és nem fémkiválasztóból (3.080) állnak, elválasztják egymástól a vastartalmú, nem vas-tartalmú részeket és a maradék anyagokat. (nagyobb részben műanyagok)

A különböző frakciók a helyszínen biztosított konténerekbe kerülnek.



2. számú ábra: Granuláló sor

- Válogató kabinok
- Mágneses és örvényáramos szeparációs berendezések
- Szállító szalagok

Ezen komplett technológiai gépsor 3 műszakos folyamatos üzemmenet mellett mintegy 18-20 ezer tonna elektromos és elektronikai hulladék feldolgozására képes éves szinten.

- 5 db 30 m³-es, 2 db 28 m³-es, 3 db 15 m³-es konténer;
- 6 db 5 m³-es konténer;
- 30 db 1 m³-es konténer;
- 300-500 db tároló kaloda, ketrec (0,8 köbös)

Személyi feltételek:

Alkalmazottak száma: Összesen 22 fő. Ebből:

- 2 fő vezető beosztású
- 4 fő irodai alkalmazott
- 1 fő műszakvezető
- 1 fő gépkocsivezető
- 2 fő targoncavezető
- 1 fő lakatos
- 11 fő kézi válogató, ebből fogvatartottak alkalmazása

Hulladékkezelést szolgáló személyi feltételek ismertetése

- 1 fő vezérigazgató (**környezetvédelmi szakmérnök, metallurgus üzemmérnök**)
Feladat: vállalat irányítása
- 1 fő kereskedelmi és értékesítési igazgató
Feladat: beszerzés, eladás, telep irányítása
- 1 fő hulladékkezelési vezető
Feladat: szállítás, logisztika, nyilvántartás, kapcsolattartás hatóságokkal)
- 1 fő koordinátor (**hulladékgyűjtési technológus**)
Feladat: logisztika, nyilvántartás, titkári feladatok
- 2 fő mérlegkezelő / pénztáros / raktáros
Feladat: mérlegelés, bizonylatok kezelése
- 1 fő gépkocsivezető, kézi válogató
Feladat: fuvarozás
- 1 fő lakatos, kézi válogató
Feladat: lakatos munkák, kézi válogatás
- 11 fő kézi válogató
Feladat: kézi válogatás
- 1 fő rakodógép vezető
Feladat: rakodás, anyagmozgatás
- 2 fő targoncás
Feladat: rakodás, anyagmozgatás

Telephelyre vonatkozó műszaki információk

Telephely (hrsz.: 3656/4) (Térképvázlat mellékelve).

A 9520 m² nagyságú telephely egy kapun és egy sorompón keresztül közelíthető meg a Papírgyári út felől, ahol a bejárat után közvetlenül rendelkezésre áll egy 60 tonnás hídmérleg.

A betonozott területen a következő épületek találhatóak:

- 500 m² alapterületű csarnok, mely zárt, padozata vízzáró betonból készült. Ebben a csarnokban foglal helyet a Mewa hulladékfeldolgozó gépsor;
- 300 m² alapterületű gyűjtőtér, ahol a közvetlenül a gépre adagolandó anyagokat gyűjtjük;
- 4700 m² terület, ahol a többi nem veszélyes hulladékot tároljuk;
- 60 m²-es zárt, betonburkolattal ellátott hulladék tároló;
- 409 m² alapterületű üzemi gyűjtőhely (veszélyes hulladékok).

A hulladékkezelési technológia megfelel a BAT ajánlásainak.

A környezetbiztonságra, illetőleg az esetlegesen bekövetkező havária elhárítására vonatkozó tervek

1. Tűz- és robbanásveszély

A technológia tűz- és robbanásveszélyes, azonban a berendezés robbanás- és tűzvédelmi intézkedései adottak, és biztos üzemeltetést garantálnak. Aktív és passzív tűzvédelmi intézkedések EU tanúsítvánnyal rendelkező minősítő intézetekkel való együttműködéssel készültek erre a felhasználási területre, ezért rendelkeznek a hozzá tartozó engedélyekkel, illetve minősítésekkel. Minden védelmi intézkedés megfelel a mai technika elvárásainak és a vonatkozó előírásoknak.

2. Üzemzavar miatt várható környezeti hatások elkerülésének módja

Esetleges üzemzavarok esetén várható környezeti hatások elkerülése érdekében a teljes technológiát folyamatosan karban tartjuk, a felmerülő sérüléseket javítják. A folyamatos karbantartási munkálatoknak köszönhetően a technológia meghibásodásából adódó környezeti kockázat minimális.

3. Környezeti vészhelyzet elhárítása

A veszélyhelyzetet eredményező eseményről, az ezzel kapcsolatban tett intézkedésekről és azok eredményéről az esemény bekövetkezését követően, a lehető legrövidebb időn belül a Zrt. értesíti a Közép-dunántúli Környezetvédelmi, Természetvédelmi és Vízügyi Felügyelőséget.

Elektronikai Hulladékszálítási Megrendelő

1./ Átvevő adatai:

Pálhalmi Agrospeciál Kft. (Vállalkozó)

székhely: 2407 Dunaújváros, Pálhalma 1. 078/36. hrsz.

céggjegyzékszám: 07-09-003062

adószám: 11109000-2-51

KÜJ szám: 100215429

KTJ szám: 102323765

bankszámlaszám: 10200218-29212224

képviseli: Farkas Zsolt ügyvezető,

2./ Átadó adatai:

..... (Megrendelő)

székhely:

KÜJ szám:

KTJ szám:

képviseli:

3./ Amennyiben a Megrendelő KÜJ és KTJ azonosítóval nem rendelkezik, akkor kérem, erről itt írásban nyilatkozzon:

.....

.....

.....
Nyilatkozó aláírása

4./ A Megrendelő részéről szállításra megjelölt időpont (kérem legalább 2-3 lehetőség megadását):

1./ év hó nap óra

2./ év hó nap óra

3./ év hó nap óra

5./ A Megrendelő részéről a szállításra megjelölt telephely (pontos címe) és KÜJ KTJ azonosító, amennyiben nem azonos a székhellyel:

3. számú melléklet

Telephely: irányítószám város közterület házsám

Telephelyi (amennyiben nem azonos a székhellyel):

KÜJ szám

KTJ szám

6./ Az elszállítandó hulladék EWC kód szerinti összetétele és becsült összsúlya (kg-ban):

.....
.....

6./ A Megrendelő részéről a szállítás vonatkozásában kapcsolattartásra kijelölt személy:

Név:

Telefon:

Mobil:

Fax:

e-mail:

Tudomásul veszem, hogy jelen Szállítási Megrendelő pontos kitöltése és Vállalkozónak történő megküldése, a hulladékelszállítás feltétele.

Kérem, a kitöltött Szállítási Megrendelőt elektronikusan vagy faxon az alábbi elérhetőségekre megküldeni szíveskedjen:

FAX: + 36 25/511-616 e-mail: benyeitamas@agrospec.hu
nyamadigabor@agrospec.hu

A hulladékelszállítás során tudomásul veszem, hogy Megrendelő kötelessége az átadás-átvétel tényét igazoló szállítólevelek pecséttel történő ellátásának biztosítása.

Tudomásul veszem, hogy a szállítást végző gépjárművezetőnek csak a pontosan kitöltött és pecséttel ellátott szállítási okmányok birtokában van jogosultsága az elektronikai hulladék átvételére.

Pálhalma. 2014.

.....
Megrendelő

Igénybejelentés

4. n. melléklet

a büntetés-végrehajtási szervezet részéről a központi államigazgatási szervek és a rendvédelmi szervek irányában fennálló egyes ellátási kötelezettségekről, a termékek és szolgáltatások átadás-átvételének és azok ellentételezésének rendjéről szóló 44/2011. (III.23.) Korm. rendelet,

valamint

a büntetés-végrehajtási szervezet részéről a büntetés-végrehajtásért felelős miniszter vezetése, irányítása vagy felügyelete alá tartozó szervek irányában fennálló ellátási kötelezettségekről, a fogvatartottak kötelező foglalkoztatása keretében előállított termékekről és szolgáltatásokról, azok átadás-átvételéről és az ellentételezés rendjéről szóló 9/2011. (III.23.) BM rendelet alkalmazásához

I. A rendeletek szerinti Kedvezményezett adatai:

Név:	Gyógyszerészeti és Egészségügyi Minőség- és Szervezetfejlesztési Intézet
Cím:	1125 Budapest, Diós árok 3.
Kapcsolattartásra jogosult neve:	Erdélyi László, Fellegi Bálint
Telefon (városi és/vagy mobil):	+3620/312-7703 ; +3620/224-2976
EKG/BM szám:	
E-mail:	erdelyi.laszlo@gyemszi.hu fellegi.balint@gyemszi.hu

II. Az igénybejelentés tartalma:

Az igényelt termék/szolgáltatás	
megnevezése:	
„GYEMSZI-ben keletkező hulladék elszállíttatására vonatkozó igénybejelentés a 2014-es évre”	
Igénybejelentés keretszerződés megkötésére a „GYEMSZI-ben keletkező hulladék elszállíttatására vonatkozó igénybejelentés a 2014-es évre” tárgyban	
Minimális műszaki tartalma (mellékletként is csatolható):	Mellékletben csatolva
(egyéb) paraméterei (mellékletként is csatolható):	A továbbiakat az 1. számú melléklet tartalmazza.
minősége (mellékletként is csatolható):	
a teljesítés helye:	GYEMSZI telephelyei
a teljesítés kezdő határideje:	2014. január 1.
részteljesítés esetén az ütemezése:	
a teljesítés véghatárideje:	2014. december 31.

Kelt: Budapest 2013. év december hónap *6* nap

AS
.....
a Kedvezményezett képviselőjében
(cégszerű aláírás)

Műszaki leírás

„GYEMSZI-ben keletkező hulladékok elszállítására vonatkozó igénybejelentés a 2014-es évre”

A GYEMSZI budapesti, illetve regionális telephelyein keletkező hulladék elszállításához szükséges, becsült mennyiségek összesítése.

A keretszerződés vonatkozni fog az előre tervezhető, és az év közben felmerülő igényekre is, függetlenül attól, hogy jelen műszaki leírásban nevesítve volt, vagy sem.

Az alábbiakban felsorolásra kerülnek az év elején megfogalmazható becsült igények.

1. számú melléklet

Hulladék típusa	EWC kód	Becsült mennyiség/év
papír hulladék	20 01 01	100 m ³
üveg hulladék	20 01 02	2 m ³
műanyag hulladék	20 01 39	30 m ³
szárazelem	20 01 33	20 kg
fénycső, izzó	20 01 21	100 db
irodatechnikai hulladék (toner)	08 03 17	1000 db
elektronikai hulladék	20 01 35	700 kg



Büntetés-végrehajtás Országos Parancsnoksága
Központi Ellátási Főosztály

Cím: 1054 Budapest, Steindl Imre u. 8.
Telefon: 06-1-301-8358 / Fax: 06-1-312-0413 / E-mail: bvop-ellatas@bv.gov.hu

Szám: 30500-4/2435-2/2013.

Tárgy: Értesítés kijelölről
Ügyintéző: Halász-Gerebenics Edit bv. fhdgy.
EKG: (03-91) 200-1803
Tel: (06-1) 301-8360

Büntetés-végrehajtási gazdasági társaság
ügyvezető igazgatója
részére

Székhelyén

Tisztelt Ügyvezető Igazgató Úr!

Tájékoztatom, hogy a büntetés-végrehajtási szervezet részéről a központi államigazgatási szervek és a rendvédelmi szervek irányában fennálló egyes ellátási kötelezettségekről, a termékek és szolgáltatások átadás-átvételének és azok ellentételezésének rendjéről szóló 44/2011. (III. 23.) Korm. rendelet (a továbbiakban: Korm. rendelet) alapján az alábbiak szerint jelölöm ki a gazdasági társaságokat a Gyógyszerészeti és Egészségügyi Minőség- és Szervezetfejlesztési Intézet ellátási igényeinek teljesítésére.

Termék megnevezése	Kijelölt gazdasági társaság
Papír hulladékok megsemmisítése	Pálhalmai Agrospeciál Kft. 2407 Dunaújváros, Pálhalma 1. tel: 06-25-531-180; fax: 06-25-285-9292
EWC 20 01 21 fénycső megsemmisítése EWC 20 01 35 elektronikai hulladék megsemmisítése	Duna-Papír Kft. 2316 Tököl, Ráckevei út 6.. tel: 06-24-488-377; fax: 06-24-531-846

Kérem, hogy a Korm. rendeletben meghatározott határidőn belül és tartalommal tegye meg az ajánlatát a Kedvezményezett részére.

Tájékoztatom továbbá, hogy levelemmel egyidejűleg a Kedvezményezettet is értesítettem a kijelölről.

Budapest, 2013. december 20.

Üdvözlettel:

Halász-Gerebenics Edit
Ottó Annamária bv. ez. fhdgy.
bv. főtanácsos
főosztályvezető



82